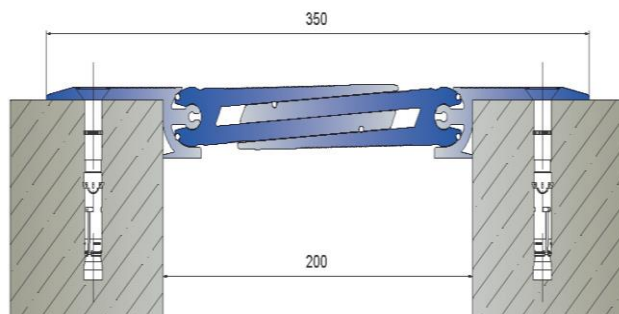




# SANPOL

## AR 883-200



### Характеристики

накладной профиль для деформационных швов 200мм

<b>Ширина видимой части:</b>	350 мм
<b>Высота профиля (глубина установки):</b>	20мм
<b>Нагрузка</b>	3,5т автотранспорт или 2т подъемник
<b>Компенсация деформаций:</b>	-15/+40мм
<b>Длина профиля:</b>	4 м
<b>Компенсационный материал</b>	Алюминиевая система профилей